

第 63 屆國立暨縣（市）公私立高級中等學校分區科學展覽會 實施計畫

一、依據：中華民國中小學科學展覽會實施要點。

二、宗旨：

- (一) 激發高級中等學校學生對科學研習之興趣與獨立研究之潛能。
- (二) 提高高級中等學校學生對科學之思考力、創造力，與技術創新能力。
- (三) 培養高級中等學校學生對科學之正確觀念及態度。
- (四) 增進高級中等學校師生研習科學機會，倡導學校科學研究風氣。
- (五) 改進高級中等學校科學教學方法及增進教學效果。
- (六) 促使社會大眾重視科學研究，普及科學知識，發揚科學精神，協助科學教育之發展。

三、參加對象：未滿20歲之下列學生。

- (一) 國立、縣(市)公私立、臺南市公私立及高雄市（原高雄縣境內）私立高級中等學校學生(包括參與高級中等教育階段非學校型態實驗教育且取得高級中等學校學籍之學生)。
- (二) 縣(市)政府、臺南市政府許可參與高級中等教育階段非學校型態實驗教育且未取得學籍之學生(以下簡稱無學籍自學生)。
- (三) 五專前三年學生(以下簡稱五專生)。

四、辦理方式：

- (一) 分「學校科學展覽會」及「分區科學展覽會」2階段辦理；由各高級中等學校舉辦「學校科學展覽會」後，就入選優勝作品，依規定件數選送參加各「分區科學展覽會」。
- (二) 各高級中等學校舉辦「學校科學展覽會」時，應通知參與高級中等教育階段非學校型態實驗教育且取得各該學校學籍之學生得報名參加。
- (三) 無學籍自學生報名參加科學展覽會者，應報名參加戶籍所在行政區域所屬「分區科學展覽會」承辦學校舉辦之「學校科學展覽會」。
- (四) 五專生報名參加科學展覽會者，應報名參加就學學校所在行政區域所屬「分區科學展覽會」承辦學校舉辦之「學校科學展覽會」。
- (五) 各高級中等學校應於各「分區科學展覽會」承辦學校舉行評審日期前1日，依各該承辦學校分配之時間，自行將選送參展作品送達各該

「分區科學展覽會」舉辦地點，並完成布置。

五、參展件數：

(一) 各高級中等學校舉辦「學校科學展覽會」後，得就入選優勝作品，按學校總班級數多寡（附設國民中學、小學及進修部班級數不納入計算），依下列規定件數選送參加各該「分區科學展覽會」：

1. 學校班級數29班以下者：得選送至多 6 件。
2. 學校班級數30至39 班者：得選送至多 8 件。
3. 學校班級數40至49 班者：得選送至多 10 件。
4. 學校班級數50至59 班者：得選送至多 12 件。
5. 學校班級數60 班以上者：得選送至多 14 件。

(二) 各高級中等學校有下列情形者，得於前款規定件數外，額外增加選送參加各該「分區科學展覽會」之作品件數：

1. 設有數學資優班、自然資優班、數理資優班、**科學班**者：不論設有各種特殊班別之總班數多寡，得增加選送 1 件。
2. 承辦本屆各「分區科學展覽會」者：得增加選送 1 件。
3. 有學生參加第62屆「全國科學展覽會」獲得前三名者：依其獲得前三名之作品件數多寡，得增加選送相同之件數。
4. 有進修部學生參加「分區科學展覽會」者：不論參加之進修部學生人數多寡，得增加選送1 件。
5. 有無學籍自學生或五專生參加「學校科學展覽會」，且其成績達各該學校選送本校學生參加「分區科學展覽會」之成績標準者：採外加名額方式選送達成績標準之各無學籍自學生及五專生參加「分區科學展覽會」。

六、展覽組別：高級中等學校組

七、展覽科別：

- (一) 數學科
- (二) 物理與天文學科
- (三) 化學科
- (四) 地球與行星科學科
- (五) 動物與醫學學科(含微生物、生物化學、分子生物)
- (六) 植物學科 (含微生物、生物化學、分子生物)
- (七) 農業與食品學科

(八) 工程學科(一) (含電子、電機、機械)

(九) 工程學科(二) (含材料、能源、化工、土木)

(十) 電腦與資訊學科

(十一) 環境學科(含衛工、環工、環境管理)

(十二) 行為與社會科學科

八、各「分區科學展覽會」承辦學校、評審日期、展覽日期、參加對象及選送參加「全國科學展覽會」作品件數：

區別	承辦學校	評審日期	展覽日期	參加對象	選送參加「全國科學展覽會」作品件數
北	一 國立基隆女子高級中學	5/3(三)	5/4(四)	1. 基隆市、宜蘭縣內高級中等學校學生及五年制專科學校前三年學生 2. 基隆市、宜蘭縣內無學籍自學生 3. 國立華僑高級中等學校學生	6
	二 國立竹南高級中學	4/26(三)	4/27(四)	1. 新竹縣、新竹市、苗栗縣內高級中等學校學生及五年制專科學校前三年學生 2. 新竹縣、新竹市、苗栗縣內無學籍自學生	9
中	三 國立鹿港高級中學	4/13(四)	4/14(五)	1. 南投縣、彰化縣內高級中等學校學生及五年制專科學校前三年學生 2. 南投縣、彰化縣內無學籍自學生	8
	四 國立東石高級中學	4/19(三)	4/20(四)	1. 雲林縣、嘉義縣、嘉義市內高級中等學校學生及五年制專科學校前三年學生 2. 雲林縣、嘉義縣、嘉義市內無學籍自學生	8
南	五 國立新營高級中學	4/19(三)	4/20(四)	1. 臺南市內高級中等學校學生及五年制專科學校前三年學生 2. 臺南市內無學籍自學生	9
	六 國立鳳山高級中學	4/26(三)	4/27(四)	1. 高雄市(原高雄縣範圍,但不包括高雄市立學校)、屏東縣、澎湖縣內高級中等學校學生及五年制專科學校前三年學生 2. 屏東縣、澎湖縣內無學籍自學生。	11
東	七 國立花蓮女子高級中學	5/4(四)	5/5(五)	1. 花蓮縣、臺東縣內學校及五年制專科學校前三年學生 2. 花蓮縣、臺東縣內無學籍自學生	7

九、評審：

- (一) 學校科學展覽會：評審委員由各該高級中等學校校長聘請校內外教師或各科學者專家擔任之。
- (二) 分區科學展覽會：
 1. 評審委員：由教育部國民及學前教育署（以下簡稱國教署）聘請大專院校助理教授（含）以上人員擔任，並得視需要聘請各該區以外高級中等學校合格專任科學教師擔任，分科辦理評審，每科評審委員2人（含）以上。各承辦學校得提供建議名單。
 2. 時間：各分區於評審日期當日上午9時開始評審。
 3. 評審標準：依「全國科學展覽會」評審標準辦理。

十、注意事項：

- (一) 「學校科學展覽」應列入學校行事曆內，每年必須舉辦1次，並依本計畫規定之件數參加「分區科學展覽會」。且應自每學年開始即積極規劃辦理，鼓勵學生於社團或其他活動中進行，重視其平時研究過程，指導教師並應輔導學生擬訂長期研究計畫、訂立作業範圍及設計工作進度。研究作品之內容，應以學生就學當年教材內容所做之科學研究為主，且研究主題應配合教材由學校或住家附近環境中取材。
- (二) 「學校科學展覽會」應於各「分區科學展覽會」報名日期之前舉辦完畢，並依各「分區科學展覽會」承辦學校訂定期限將作品件數統計表（附件一）、分區科展參展作品安全規則檢核切結書（附件二之一）、送展清冊（附件三）、作品送展表（附件四之一）、說明書封面（附件五）、說明書內文（附件六）送各「分區科學展覽會」承辦學校。分區科展布展檢核表（附件二之二）於各校布展時繳交，各「分區科學展覽會」承辦學校應於5月底前將各該分區送展清冊函送國教署。
- (三) 各校所送作品送展清冊應審慎填寫，若由不同學校學生共同完成之作品，僅能由第一作者就讀學校報名參賽。
- (四) 每位學生限報名1件作品參展，在研究過程中，全程參與研究，並須到場說明。
- (五) 參展作品之指導教師以1至2名為限，且應為現職任教於公私立中小學校之合格教師或經合法任用之兼任代課、代理教師、實習教師或依據高級中等以下教育階段非學校型態實驗教育實施條例並獲主管機關許可教育計畫之列冊教學人員（以下簡稱實驗教育教學者）；已退休教師不得擔

任參展作品指導教師。參展作品之第一指導教師，以第一作者同校教師或實驗教育教學者擔任為限。教師可跨縣市或跨校擔任參展作品指導教師，但須取得服務學校之許可。

- (六) 每件作品作者至多3人，評審期間，每件作品全體作者應到場說明並回答評審委員問題，無故不到之作者予以除名。說明時得使用筆記型電腦輔助展示。到場說明之學生，不得穿著校服、標示有校名、校徽或個人姓名之服裝；無人到場說明者，不予評審。
- (七) 無學籍自學生應由該直轄市、縣（市）主管機關發給學生身分證明文件。
- (八) 曾經參加國內外科學性競賽者(例：全國高級中等學校小論文寫作比賽、技藝競賽、遠哲科學競賽、旺宏科學獎等)，再次以同一主題或相近內容參展，需有新增研究成果，評審委員亦以此進行審查。並應填報延續性研究作品說明書（如附件四之二），且附上前次參展作品說明書及海報；未依規定填報延續性研究作品說明書者，一經發現，即撤銷當年參展資格。
- (九) 參展「分區科學展覽會」作品應由學生親自製作，不得由指導教師或他人代為製作，集體創作中未參與工作者不得列報為參展作品作者，實際未指導之教師亦不得列報；如違規定，經查證屬實者，除不予獎勵外，由「分區科學展覽會」承辦學校報國教署轉請相關機關（學校）依相關規定懲處該作品之作者及指導教師，並依情節停止參展1至3年。參展作品嚴禁仿製或抄襲他人研究成果或以不同作者持一件作品（或相似度極高）參展等違反研究倫理，經發現或被檢舉，並經評審委員查核屬實者，由「分區科學展覽會」承辦學校報國教署同意後，取消其參展資格及成績，另就已得獎者撤銷其所得獎勵、追回已發之獎金、獎狀、獎品，並轉請相關機關（學校）依相關規定懲處該作品之作者及指導教師，並依情節停止參展1至3年。
- (十) 參加展覽作品規格參照「全國科學展覽會」規格製作：參展作品說明板為「冂」型，海報規格限定為左右兩側各寬65公分，高120公分；中間寬75公分，高120公分；中間上方作品標題板寬75公分，高20公分；作品請儘量以文字及圖片說明。若有實物展出，以可以放置在桌面上，深60公分，寬70公分，高50公分，以不影響海報展示，且重量不得超過20公斤為原則。過大過重之物品不得送展，若有必要得採影片方式展示為限。並符合「中華民國中小學科學展覽會參展安全規則」（如附件九）

之相關規定。

- (十一) 參加展覽作品規格應符合注意事項(十)之規格大小，且海報不可以多頁浮貼。各承辦學校在收件時，應當場檢查參賽作品是否符合規格；如有不符合規定者，應請參賽學校限期改善。未改善或改善後仍不符合規格者，取消其參賽資格。
- (十二) 各「分區科學展覽會」承辦學校應於112年5月底以前辦理完畢，同時通知入選參加「全國科學展覽會」人員。
- (十三) 經各「分區科學展覽會」評審後，獲選代表參加「全國科學展覽會」之作品，不得更換或增加指導教師及參賽學生名單。非經評審同意並報國教署核定，不得任意更改送件作品名稱。
- (十四) 特優作品如欲放棄參加「全國科學展覽會」，應於各該「分區科學展覽會」結束後2週內函知各該「分區科學展覽會」承辦學校，以利後續通知備取作品遞補。
- (十五) 各「分區科學展覽會」承辦學校應於各該「分區科學展覽會」結束後，「全國科學展覽會」送件期限內，將下列各項資料至國立臺灣科學教育館(以下簡稱科教館)線上報名網填列、上傳，並函送科教館；逾期、資料不全或格式不符者不予受理：
1. 作品送展清冊1份(資料於科教館線上報名網填列完成後即可產生作品送展清冊，供列印並用印)。
 2. 「學校科學展覽會」及「分區科學展覽會」參展件數統計資料。
 3. 作品送展表、說明書及電腦檔案其格式如附件四至附件七，每件作品書面說明2份，PDF與WORD或ODT格式電腦檔案各1份，電腦檔案與作品說明書內容須一致，文字與圖表及封面須排版完成於1個檔案中。
 4. 作品各項基本資料均以「分區科學展覽會」承辦學校所送「作品送展清冊」為依據，除因「分區科學展覽會」承辦學校誤繕之資料外(須由「分區科學展覽會」承辦學校以正式公文證明)，不得更改參展作品及作者相關基本資料。作者對原作品相關內容資料有修正者，應於「全國科學展覽會」報名前，函報國教署核定後，始得為之。
- (十六) 學生參與科展作品，可跨校(同屬高級中等教育階段)組成研究團隊，但不得跨縣(市)參展，每位學生限報名1件作品參展。
- (十七) 跨校研究團隊之作品獲獎時，其團體成績採計，以第一名作者所屬

學校認列。

- (十八) 參展作品之研究日誌或實驗觀察原始紀錄(須記錄於騎馬釘或線膠裝訂成冊筆記本)，須攜往各「分區科學展覽會」評審會場供評審委員查閱，請勿將研究日誌或實驗觀察原始紀錄正本或影本寄交各「分區科學展覽會」承辦學校，「分區科學展覽會」承辦學校不代為轉交評審委員，並不負保管責任。如因此影響成績者，一概由參展作者自行負責。
- (十九) 參展作品配用之貴重或動態性儀具，請在「分區科學展覽會」評審當日自行攜入競賽場地；如需提前裝設，請在評審當日依「分區科學展覽會」承辦學校規定之時間進入競賽場地裝設。為避免參展作品遭意外或不慎損毀，評審當日各件參展作品進入競賽場地裝設儀具之人員及人數，請依照「分區科學展覽會」承辦學校之規定進行。所有參展作品，請於評審結束後即自行攜回或派人照料，「分區科學展覽會」承辦學校不負保管責任。
- (二十) 安全審查：由評審委員組成『科學展覽作品安全審查會』，於評審日前1日召開安全審查會議，並對參展作品進行安全審查(相關表件詳如附件九之一)。
- (廿一) 參加本屆「分區科學展覽會」獲得特優及優等之作品，請填寫本實施計畫附件四之三及附件四之四共2份同意書。獲特優及優等之作者，應同意其獲獎作品放置國教署或其指定學校、機關所架設之「分區科學展覽會」網站，供不特定對象瀏覽。

十一、經費：

- (一) 「學校科學展覽會」所需經費，由各該學校編列專款或在有關經費項下支應。
- (二) 「分區科學展覽會」所需經費，由國教署編列於各承辦學校之相關業務經費項下支應。

十二、獎勵：

- (一) 特優：每件作品頒發獎金新臺幣(以下同)貳仟元，並取得該分區參加「全國科學展覽會」之代表權。實際錄取件數，由評審委員會斟酌參展件數及實際狀況決定之。
- (二) 優等：每件作品頒發獎金壹仟元，為該分區參加「全國科學展覽會」之備選作品，由評審委員訂定名次及遞補順序。若特優作品放棄「全

國科學展覽會」之參賽代表權，則由優等作品依序遞補。實際錄取件數，由評審委員會斟酌參展件數及實際狀況決定之。

(三) 佳作：每件酌發獎學金或獎品。實際錄取件數，由評審委員會斟酌參展件數及實際狀況決定之。

(四) 凡參加「分區科學展覽會」之作品，經評列為優等以上（含）者，指導教師（每件不得超過 2 人）每人每件記功 1 次；經評列為佳作者，每人每件嘉獎 2 次。

十三、本計畫如有未盡事宜，悉依「中華民國中小學科學展覽會實施要點」規定辦理。

附件一：學校科學展覽會作品件數統計表

校名：

地址：

電話：

舉辦日期：中華民國112年 月 日至112年 月 日共 天				
全校班級數：		在籍學生人數：		
科別	參展件數	入選優良 作品件數	入選參加 地方展件數	備註
合 計				

承辦人：

日期：

校長：

填表說明：科別填寫請依下述順序填寫

數學科、物理與天文學科、化學科、地球與行星科學科、動物與醫學學科(含微生物、生物化學、分子生物)、植物學科(含微生物、生物化學、分子生物)、農業與食品學科、工程學科(一)(含電子、電機、機械)、工程學科(二)(含材料、能源、化工、土木)、電腦與資訊學科、環境學科(含衛工、環工、環境管理)、行為與社會科學科

分區科展參展作品安全規則檢核切結書

本作品_____（作品名稱）經參賽師生再次檢核後，符合『中華民國中小學科學展覽會參展安全規則』及『作品規格』各項規定，如經評審判定違反各項規定遭禁止參展，將自行承擔後果，絕無異議。

此致

分區科展承辦學校
國立00高級中學

立書人簽章：_____、_____、_____（學生）

_____、_____（指導教師）

中華民國 112 年 月 日

63屆第____分區科展 布展檢核表

本表請於布展時繳交分區科展承辦學校

注意事項	符合
1. 參展作品符合『中華民國中小學科學展覽會參展安全規則』	
2. 看板及海報尺寸符合科展實施計畫規範。	
<p>3. 依據中華民國中小學科學展覽會參展安全規則之限制研究事項：</p> <p>(一) 實驗過程涉及高電壓、雷射裝置或X光之使用，須檢附<u>電壓雷射X光風險性評估表</u>。</p> <p>(二) 以脊椎動物為研究對象時，需出具<u>脊椎動物研究切結書</u>。</p> <p>(三) 以人類為研究對象時，必須符合醫療法規定，並附上<u>人類研究切結書</u>。</p> <p>(四) 以遺傳基因重組為研究對象時，須符合<u>國家科學及技術委員會</u>頒行『<u>基因重組試驗手冊</u>』規定，需附上<u>基因重組實驗同意書</u>，參展作品之安全措施以手冊中所規定之P 1安全等級為限，並須出具實驗室證明。</p> <p>(五) 不得從事生物安全第三、四等級(BSL-3、BSL-4)有害微生物及危險性生物之研究。若從事第二等級(BSL-2)實驗須在相當等級之實驗室進行，研究須有相當資格的科學家監督並須出具實驗室證明。</p> <p style="text-align: right;">無以上相關實驗則免予繳交！</p>	
<p>4. 實驗紀錄於評審當日攜帶至會場，並符合科教館相關規定。</p> <p>依據國立臺灣科學教育館106年9月6日科實字第10602005450號函：紀錄本須是<u>騎馬釘</u>或<u>線膠裝</u>訂成冊之筆記本；內頁需有<u>連續頁碼</u>，記錄過程中不可撕頁；需手寫<u>詳實記錄實驗設計、實驗步驟、實驗之計算方法、過程中遭遇之困難、解決困難之方法及實驗結果</u>，並依實驗操作時間順序詳載記錄日期。</p>	

布展學校：

布展人員：

附件三：科學展覽會作品送展清冊

國立暨縣（市）公立高級中等學校第___區參加中華民國第63屆中小學分區科學展覽會作品送展清冊

填表日期： 年 月 日

學校名稱：

科別	作品名稱	第一作者	年級	第二作者	年級	第三作者	年級	第一指導老師	第二指導老師	第一作者 學校全稱	聯絡人代表 EMAIL	

承辦人：

業務單位主管：

※填寫說明：

1、科別：高級中等學校組請依數學科、物理與天文學科、化學科、地球與行星科學科、動物與醫學學科(含微生物、生物化學、分子生物)、植物學科(含微生物、生物化學、分子生物)、農業與食品學科、工程學科(一)(含電子、電機、機械)、工程學科(二)(含材料、能源、化工、土木)、電腦與資訊學科、環境學科(含衛工、環工、環境管理)、行為與社會科學科順序填寫。

2、高級中等學校組不得超過3名。如為集體作品，請在人數限制範圍內推選對作品研究貢獻最大之主要作者為代表。

3、指導教師1-2名。

中華民國第 屆中小學科學展覽會作品送展表

作品名稱			科別	
			組別	
作品研究起訖時間	年 月 起 年 月 止	是為 否延 續性 作品	<input type="checkbox"/> 是 <input type="checkbox"/> 否 (※如為 <input type="checkbox"/> 「是」需填寫說明表) <input type="checkbox"/> 「否」 研究作品說明表)	
作者姓名	1.	2.	3.	
出生日期	年 月 日	年 月 日	年 月 日	
身分證字號				
就讀學校(全銜)及年級				
工作項目及具體貢獻	%	%	% %	
第一作者學校地址及電話	郵遞區號：□□□		電話：	
指導教師姓名				
出生日期	年 月 日	年 月 日	年 月 日	
身分證字號				
服務學校全銜				
行動電話				
E-mail				
指導項目、具體貢獻及比重	% %		% %	
諮詢人員姓名 (無則免填)				
身 分 別				
服務單位全銜				
諮詢內容				
本參展作品未曾仿製、抄襲他人之研究成果，並由作者親自製作。	指導教師、作者簽名			

備註：1.作者最多限填3名(國小組最多6名)，請區分主要作者與次要作者依序填寫作者姓名欄(1.為主要作者2.為次要作者，其餘類推)，並詳列作者對本作品之貢獻。

2.指導教師最多限填2名，未從事指導工作而列入者，報請主管教育行政機關查明處理；報名時應檢附教育部臺灣學術倫理教育資源中心基礎核心單元3年內至少3小時之修課時數證明(於113年第64屆開始執行)。

3.參展作品各項基本資料均以地方科展主辦單位所送「作品送展清冊」為準，本送展表供科教館對照查閱。

4.請填列主要諮詢人員最多5名，並請詳實填寫諮詢內容，欄位如果填寫不下，請以附件方式呈現，無則免填。

延續性研究作品說明

- 一、本屆參展作品為**作者**延續**自己**已發表過之研究內容再進行延伸研究，須檢附此說明表【須一併檢附最近一次已參展研究作品說明書及海報】。
- 二、**新增內容起始日為參加本屆展覽會前，一年內之研究，評審委員亦以此範圍進行審查。**

學生姓名：

就讀學校：

作品名稱：

之前研究作品參賽年(屆)次／作品名稱／參展名稱／獲獎紀錄（相關參展紀錄請逐一列出）

列表範例
參賽年(屆)次：2050年、第1屆
參展名稱：哇哇哇科學競賽
作品名稱：噴射渦輪引擎效率之研究
獲獎紀錄：最佳勇氣獎

參賽年(屆)次：
參展名稱：
作品名稱：
獲獎紀錄：

參賽年(屆)次：
參展名稱：
作品名稱：
獲獎紀錄：

參賽年(屆)次：
參展名稱：
作品名稱：
獲獎紀錄：

參賽年(屆)次：
參展名稱：
作品名稱：
獲獎紀錄：

- 備註：1. 校內競賽不需填寫。
2. 當屆地方、分區科學展覽會競賽紀錄不需填寫。

請依下列各項，列出此次參展之作品內容，與先前已完成之研究作品不同之處。

更新項目確認 (請勾選)	項目	本屆參展作品之更新要點 (有勾選之項目需於此欄說明)
	題目	
	摘要	
	前言 (含研究動機、目的)	
	研究方法或過程	
	結論與應用	
	參考文獻	
	其他更新	

附件：

最近一次已參展研究作品說明書及海報(年)

作者本人及指導教師皆確認據實填寫上述各項內容，並僅將未參展或發表過的後續研究內容發表於作品說明書及展示海報上，以前年度之研究內容已據實列為參考資料，並明顯標示。

學生簽名

日期：

指導教師簽名

日期：

個人資料使用同意書

教育部國民及學前教育署(以下簡稱國教署)相當重視個人資料保護與安全，為了確保您的權益，請詳細閱讀下列「中華民國中小學科學展覽會分區科展個人資料使用同意書」並請於閱讀完畢後，簽名表示同意所載內容。

1. 本人所檢附的報名資料：中文姓名、性別、身分證字號、出生年月日、聯絡電話、行動電話、通訊地址、E-Mail、身分別、就讀學校名稱、年級、任職學校名稱及職稱，僅供國教署辦理中華民國中小學科學展覽會分區科展使用、公開及寄送相關評審結果資料、進行後續篩選、追蹤、輔導，並在不記名方式及不披露作者身分之原則下，作為後續分析或研究使用，並得轉授權予第三人供研究研究使用。除經本人同意或法律另有規定外，國教署無論從個人或分區科展主辦單位團體報名所蒐集的本人個資不得向第三人揭露或用於上述目的以外之用途。
2. 國教署及分區科展得於存續期間於上述蒐集及處理目的之必要範圍內使用本人提供之個資，本人享有個資法及有關法律之使用權利。
3. 本人瞭解所提供之個人資料，假如經由檢舉或國教署發現有不符真實身分或有冒用、盜用其他個人資料、資料不實等情事經查證屬實時，國教署有權取消本人的當屆參展資格及成績。
4. 本人瞭解必須填寫完整且正確之報名資料，如有疑漏，即無法完成報名。

本人確已詳閱本同意書所列之個資使用同意書內容，並同意遵守各項規定事項，謹此聲明。

立書人簽名：

(請本人簽名)

中華民國112年 月 日

註：每一位作者或指導教師各立書一份。

授權同意

一、授權內容：

立書人參與「第63屆國立暨縣(市)公私立高級中等學校分區科學展覽會」，以下簽名立書著作人已徵得其他共同著作人同意，本屆報名競賽之作品，無償授權主辦單位「教育部國民及學前教育署」：

1. 得基於非營利之目的，不限時間與地域，進行紙本印刷、宣傳、展覽、書籍發表、數位化、重製等加值流程後收錄於資料庫，並以電子形式透過單機、網際網路、無線網路或其他公開傳輸方式，提供進行檢索、瀏覽、下載、傳輸、列印等。

2. 得公開運用於「第63屆國立暨縣(市)公私立高級中等學校分區科學展覽會」活動期間所拍攝影像及影音紀錄。

二、著作權聲明：

本授權書為非專屬授權，著作人仍擁有上述著作之著作權。立書人擔保本著作係著作人之原創性著作，有權依本授權書內容進行各項授權，且未侵害任何第三人之智慧財產權。

此致

教育部國民及學前教育署

立書人(第一作者)簽章：

身分證字號：

通訊地址：

指導老師簽章：

身分證字號：

通訊地址：

中華民國112年 月 日

註：每一件作品請派第一作者代表立書人。

附件五

中華民國第63屆中小學科學展覽會 作品說明書

科 別：

組 別：高級中等學校組

作品名稱：

關鍵詞： 、 、 (最多3個)

編號：

製作說明：

- 1.說明書封面僅寫科別、組別、作品名稱及關鍵詞。
- 2.封面編排由參展作者自行設計。

附件六作品說明書

作品名稱

摘要（300字以內含標點符號）

壹、前言(含研究動機、目的、文獻回顧)

貳、研究設備與器材

參、研究過程與方法

肆、研究結果

伍、討論

陸、結論

柒、參考文獻資料

※書寫說明：

- 1.作品說明書一律以 A4大小紙張由左至右打字印刷（或正楷書寫影印）並裝訂成冊。
- 2.作品說明書內容總頁數以30頁為限（不含封面、封底及目錄）。
- 3.內容使用標題次序為壹、一、(一)、1、(1)。
- 4.原始紀錄資料（須記錄於騎馬釘或線膠裝訂成冊筆記本）須攜往評審會場供評審委員查閱，請勿將研究日誌或實驗觀察原始紀錄正本或影本寄交科教館，科教館將予以退回，不代為轉交評審委員。
- 5.作品說明書自本頁起請勿出現校名、作者、校長及指導教師姓名等，並且照片中不得出現作者或指導教師之臉部，以便密封作業。
- 6.本作品說明書電腦檔案（PDF 檔及 WORD 或 ODT 檔，檔案大小限10M Bytes 以內）應於地方科學展覽會結束後，全國科展送件期限內，由縣市政府教育局或分區主辦單位至國立臺灣科學教育館線上報名網上傳提交，並同時郵寄書面作品說明書一式2份。如逾期，國立臺灣科學教育館無法事先送交評審委員審查，以致影響成績者，概由參展學校或單位負責。
- 7.作品若有引用他人研究、延續自己先前已發表之研究等，應在作品說明書中詳實寫出本次作品創新部分或自己參與研究之比重。
- 8.參考資料書寫方式請參考最新 APA 格式。（詳見附錄）

附件七

壹、封面

- 一、版面設定：上、下、左、右各2cm
- 二、封面字型：16級

貳、內頁：

- 一、版面設定：上、下、左、右各2cm
- 二、字型：新細明體
- 三、行距：1.5倍行高
- 四、主題字級：16級粗體、置中
- 五、內文字級：12級
- 六、項目符號順序：
例：

壹、XXXXXXXX
1、XXXXXXXX
 (一)XXXXXXXX
 1. XXXXXXX
 (1) XXXXXXX

貳、OOOOOOOO
1、OOOOOOOO
 (一)XXXXXXXX
 1. OOOOOOO
 (1) OOOOOOO

參、對齊點：使用定位點對齊或表格對齊

一、定位點

AAAAAAA	BBBBBBBB
CCCCCCC	DDDDDDDD

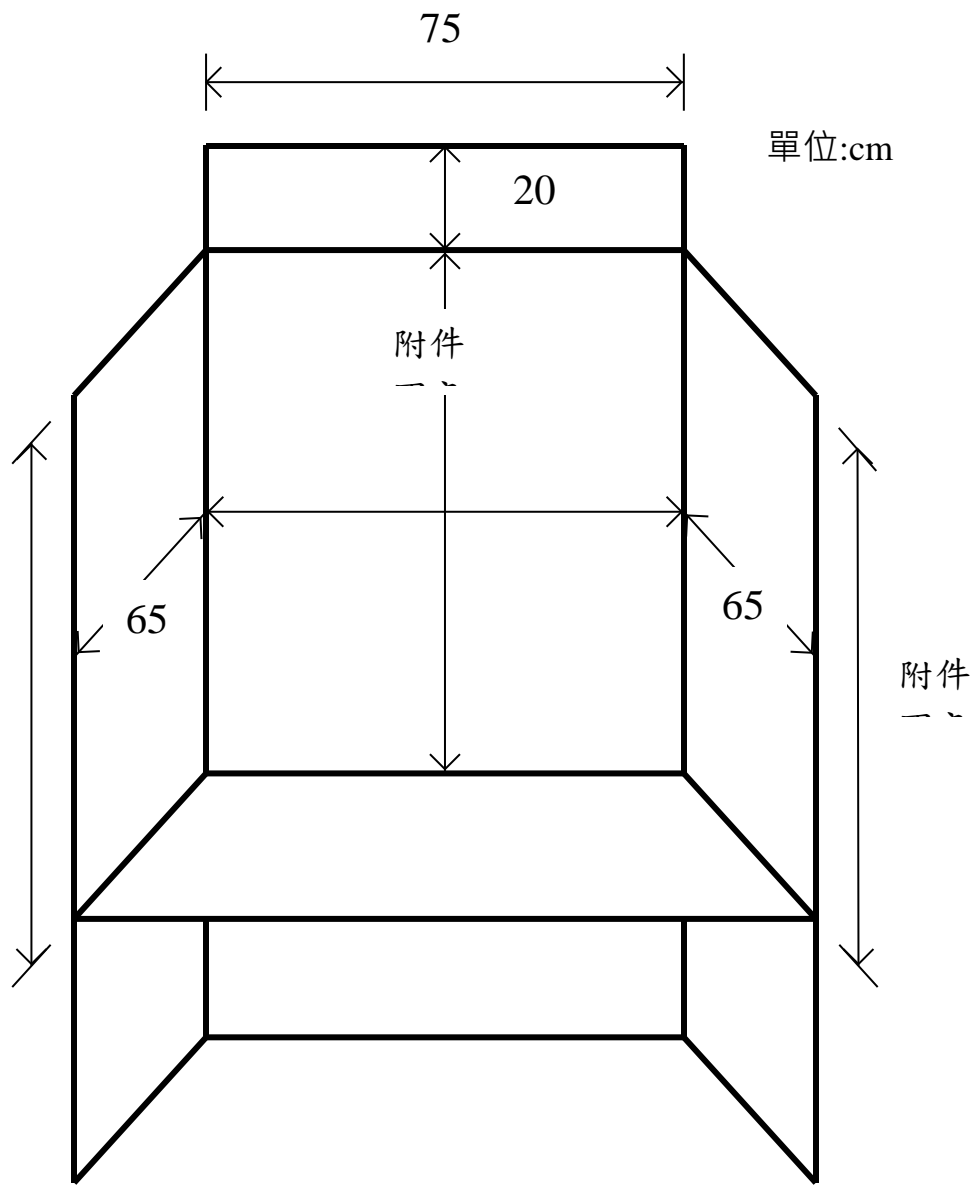
二、表格

AAAAAAA	BBBBBBBB
CCCCCCC	DDDDDDDD

肆、電子檔：

- 一、文字與圖表及封面須排版完成於1個檔案中。
- 二、以WORD或ODT文件檔（DOC或DOCX）及PDF圖檔為限。
- 三、檔案名稱為作品名稱。
- 四、檔案大小限10M Bytes以內。
- 五、一律以內文第一頁起始插入頁碼。

附件八：作品說明板(板子尺寸--含框)



中華民國中小學科學展覽會參展安全規則

前言

中華民國中小學科學展覽會參展安全規則之訂定源起於，我國歷年來推送全國科展優勝作品參加美國國際科學展覽會，而該會設置有安全審查之良好制度，基於企與國際科展接軌，並為培養我國學生從事科學研究正確之道德觀念，並維護作者與觀眾之安全，故於民國77年開始草擬，並於民國78年1月28日獲教育部台（78）中字第04307號函核備，並於民國79年暨第30屆全國科展時正式實施，後續又逐年增修條文以符合國情及科展實際需求。

壹、宗旨：

為協助各級中小學科學展覽會對於學生從事研究之主題及方式加以合理規範，特訂定本規則。

貳、組織：

於全國中小學科學展覽會設『科學展覽作品審查委員會』遴聘具有生命科學、化學、物理或應用科學等相關科系助理教授以上資格之專家學者為委員，並互推一位委員為召集人，專司參展作品之審查工作，至於有關參展安全規則諮詢服務，得函請國立臺灣科學教育館轉請審查委員或專家學者予以說明。

參、準則：

- 一、從事科學研究應以善待生物及不影響生態為原則，於製作展品時，尤應將維護作者自身及觀眾之安全健康及保護生物之生存環境為主要考慮因素，並不得有虐待動物、影響稀有植物生存之傾向。
- 二、對保育類之動植物從事研究時，須獲得行政院農業委員會之同意書。

肆、審查：

- 一、參展作品於收件時須依本安全規則各項規定予以檢查，收件後若經安全審查發現不合規定者得作『請即改正』、『不准參展』之處分。
- 二、作品中如有下列情況則不准參展：
 - （一）有害微生物及危險性生物。
 - （二）劇毒性（含有毒或與危險化學品接觸過的物質，經過專業的淨化過程且有文件證明其淨化是有效的，不在此限）、爆炸性、放射性（不含X光繞射）、致癌性或引起突變性及麻禁藥之物品。
 - （三）雷射使用違反我國及國際雷射標準相關規範。
 - （四）違反我國電力規範、電工法規及電器安全規定。

伍、禁止展出事項：

一、下列作品於公開展出時必須以繪圖、圖表、照片或影片等方式展出。

- (一) 所有的動物、植物以及動物的胚胎、家禽幼雛、蝌蚪等活的生命物質。
- (二) 動物標本或以任何方式保存之脊椎或非脊椎動物。
- (三) 無論有無生命的植物材料。
- (四) 土壤、砂、石或廢棄物。
- (五) 人類的牙齒、頭髮、指甲、細胞組織、血液以及腦脊髓液等，人體其他所有部份均不得以任何方式展出。
- (六) 所有一切微生物的試驗步驟與結果。
- (七) 所有化學品包含水，禁止以任何方式現場展示。
- (八) 乾冰或其他會昇華相變的固體。
- (九) 尖銳物品，例如：注射器、針、吸管(pipettes)、刀…等。
- (十) 玻璃或玻璃物質，除安全審查委員認定為展示品必須存在之零件，如商業產品上不可分離之零件(例：電腦螢幕…等)。
- (十一) 食物、濃酸、濃鹼、易燃物或任何經安全審查委員認定不安全之設備(例：大型真空管、具危險性之射線產生裝置、裝有易燃液體或氣體之箱形物、加壓箱…等)容易引起公共危險性的物品。

二、實驗過程中有影響觀眾心理或生理健康或殘害動物之虞之圖片、照片或影片。

三、評審期間禁止使用可對外聯結之網路及操作展示作品。

陸、限制研究事項：

一、在實驗過程中不可在未設置防護措施之環境下從事研究。實驗過程涉及高電壓、雷射裝置或 X 光之使用，須檢附電壓雷射 X 光風險性評估表(格式如附件九之二)。

二、從事生物專題研究時，需說明依法取得之生物來源，並需取得在校生物教師許可，以不虐待生物為原則。

細目如次：

1. 以脊椎動物為研究對象時(需出具脊椎動物研究切結書，如附件九之三)，需培養學生正確道德觀念，以合法之取材方式，瞭解研究動物之目的在促進動物生存，而能於研究過程中給予動物適當之照顧，且不得進行任何足以使動物受傷害或死亡之教學或實驗。如能

鼓勵學生多以單細胞生物或無脊椎動物為研究題材最好。

2. 以人類為研究對象時，必須符合醫療法規定（需附上人類研究切結書，如附件九之四），且須在不影響人類生理、心理及不具危險性之前提下從事研究，並出具必要之證明文件。
3. 以遺傳基因重組為研究對象時，須符合科技部（原行政院國家科學委員會）頒行『基因重組試驗手冊』之規定（需附上基因重組實驗同意書，格式如附件九之四）；參展作品之安全措施以手冊中所規定之P 1安全等級為限，並須出具實驗室證明。
4. 不得從事生物安全第三、四等級(BSL-3、BSL-4)有害微生物及危險性生物之研究。若從事第二等級(BSL-2)實驗須在相當等級之實驗室進行，研究須有相當資格的科學家監督並須出具實驗室證明。

三、在實驗過程中，不得使用劇毒性（含有毒或與危險化學品接觸過的物質，經過專業的淨化過程且有文件證明其淨化是有效的，不在此限）、爆炸性、放射性(不含X光繞射)、致癌性或引起突變性及麻禁藥之物品。

柒、許可操作事項：

參展作品若使用機械電器或雷射裝置，應符合下列規定使得操作之：

- 一、作者必須在現場親自操作。
- 二、使用交流電壓220伏特以下(含)或直流電36伏特以下(含)之電源並須符合用電安全規定。凡採用電流驅動或照明之作品，經適用於112伏特及60週波之交流電，電源接線加裝保險絲，最高電流以不超過3安培為原則。
- 三、有關壓力操作以1.5個大氣壓力為原則。
- 四、符合國際雷射規範 IEC 60825第二等級1mW 以下(含)規範。
- 五、停止操作時須立即切斷電源。
- 六、須設置防護措施，以防止觀眾靠近。
- 七、除上述規定外，須設置明顯標示。

捌、附則：

本安全規則經「中華民國科學展覽會諮詢委員會」決議通過後報請教育部備查實施，修正時亦同。

第63屆國立暨縣(市)公私立高級中等學校分區科學展覽會參展作品安全審查紀錄表

作品名稱		科別	
審查項目			
不得參展事項	一、有害微生物及危險性生物。 二、劇毒性（含有毒或與危險化學品接觸過的物質，經過專業的淨化過程且有文件證明其淨化是有效的，不在此限）、爆炸性、放射性（不含 X 光繞射）、致癌性或引起突變性及麻禁藥之物品。 三、雷射使用違反我國及國際雷射標準相關規範。 四、違反我國電力規範、電工法規及電器安全規定。	不合格原因	
		違反左列第__項 說明：	
限制研究事項	一、在實驗過程中不可在未設置防護措施之環境下從事研究。實驗過程涉及高電壓、雷射裝置或 X 光之使用，須檢附電壓雷射 X 光風險性評估表（格式如附件九之二）。 二、在實驗過程中，不得使用劇毒性（含有毒或與危險化學品接觸過的物質，經過專業的淨化過程且有文件證明其淨化是有效的，不在此限）、爆炸性、放射性（不含 X 光繞射）、致癌性或引起突變性及麻禁藥之物品。	不合格原因	
		違反左列第__項 說明：	
生物相關科別限制研究事項	三、從事生物專題研究時，需說明依法取得之生物來源，並需取得在校生物教師許可，以不虐待生物為原則。 細目如次： 1. 以脊椎動物為研究對象時（需出具脊椎動物研究切結書，如附件九之三），需培養學生正確道德觀念，以合法之取材方式，瞭解研究動物之目的在促進動物生存，而能於研究過程中給予動物適當之照顧，且不得進行任何足以使動物受傷害或死亡之教學或實驗。如能鼓勵學生多以單細胞生物或無脊椎動物為研究題材最好。 2. 以人類為研究對象時，必須符合醫療法規定（需附上人類研究切結書，如附件九之四），且須在不影響人類生理、心理及不具危險性之前提下從事研究，並出具必要之證明文件。 3. 以遺傳基因重組為研究對象時，須符合行政院國家科學委員會頒行『基因重組試驗手冊』之規定（需附上基因重組實驗同意書，格式如附件九之五）；參展作品之安全措施以手冊中所規定之 P 1 安全等級為限，並須出具實驗室證明。 4. 不得從事生物安全第二等級 (BSL-2) (含) 以上有害微生物及危險性生物之研究。	不合格原因	
		違反左列第____項細目 說明：	
其他違反中華民國中小學科學展覽會參展安全規則		不合格原因說明：	
審查結果	<input type="checkbox"/> 請即改正（並依說明補充資料） <input type="checkbox"/> 不准參展		

安全審查會 評審委員：_____（簽章） 日期：

電壓雷射 X 光風險性評估表

凡涉及運用具危險性設備(設計)或從事潛在有害的或具危險性活動者，皆須檢附此表格（例如：涉及操作交流電壓超過220伏特、直流電壓超過36伏特、雷射裝置或 X 光等實驗作品）
【此表格必須於實驗進行前填妥】

學生姓名：_____就讀學校：

作品名稱：

1. 列出所有運用之具風險性之活動、設備(設計);須包含使用電壓數值或雷射等級。
2. 標示、敘明並評估此作品所涉及之風險及危險性。
3. 描述採取何種預防措施與實驗過程以降低風險及危險性。
4. 列出安全資訊之來源。
5. 以下由具相關資格證照之研究人員、主管人員填寫：

本人同意上述危險性評估與安全預防措施及程序，並證明本人熟知學生研究過程並將直接監督其實驗操作。

學校；指導教師簽名_____日期：

大學或研究機構；教授或研究員簽名_____日期：

服務機關：_____（請蓋系所戳章）電話：

地址：

*實驗涉及雷射，均須符合國家標準檢驗局 CNS 11640雷射安全使用標準、行政院原子能委員會規範及國際標準 IEC 60825規範。

*實驗涉及高電壓者，須符合我國電力規範、電工法規及電器安全規範。

附件九之三

脊椎動物研究切結書

學生姓名：_____就讀學校：

作品名稱：

1. 研究之動物名稱及數量。

如何依法取得動物之來源(註一)？

2. 簡述研究過程，並說明使用脊椎動物之必要性。

3. 是否解剖或傷害動物？是否由合格獸醫師或相關領域之科學家進行相關實驗操作(註二)？
請詳述實驗方式及如何將傷害減至最低。

5. 進行實驗地點：

家中；家長簽名_____日期：

學校；指導教師簽名_____日期：

大學或研究機構；教授或研究員簽名_____日期：

服務機關：_____（請蓋機關印信）電話：

地址：

【註一】 保育類動物須獲得農委會同意書。

【註二】 需檢附獸醫師或相關領域之科學家證明函。

附件九之四

人類研究切結書

學生姓名：_____就讀學校：

作品名稱：

1. 人類研究是否符合〈人體試驗管理辦法〉及有關法規規範？否 是；請詳述：

2. 詳述研究對象及研究內容，並說明使用人類或人類來源之檢體進行研究之必要性與合理性。

3. 詳述研究對象之取得方式（Informed Consent），若有使用人類來源之檢體，取得之途徑必須符合人體試驗有關法規，並檢附受試者知情同意書。

4. 簡述如何減輕研究過程所發生之人體危險或傷害。

5. 研究過程是否有危險性？（例：牽涉生理、心理實驗而導致人體損傷、法律問題、社會安全…等）否 是；請詳述：

6. 研究過程是否有老師或醫療人員指導？是 否；請詳述：

7. 進行實驗地點：

家中；家長簽名_____日期：

學校；指導教師簽名_____日期：

大學研究機構醫院其它_____；教授、研究員或醫療人員簽名

_____職稱：_____服務機關：（請蓋機關印信）

電話：_____地址：_____日期：

※依據醫療法，若進行人體試驗研究時，需檢附「人體試驗委員會同意書」。指導人員應符合〈人體試驗管理辦法〉規定。

基因重組實驗同意書

學生姓名：_____就讀學校：

作品名稱：

凡進行基因重組實驗須由實驗室負責人填寫本同意書

實驗室負責人：_____職稱：_____電話及傳真：

執行機構、系所：

- 1、實驗內容： 是否進行基因重組之實驗？ -----是
是否進行微生物培養的實驗？ -----是
是否進行基因轉殖之動物實驗？ -----是
是否進行基因轉殖之植物實驗？ -----是
是否為自交植物？ -----是

2、重組基因、微生物、病毒及寄主之其安全等級（參考基因重組實驗守則附表二）

a. 重組基因來源名稱：

- 第一級危險群，第二級危險群，第三級危險群，第四級危險群，
動物，植物

b. 進行重組基因之微生物或病毒宿主名稱：

- 第一級危險群，第二級危險群，第三級危險群，第四級危險群

c. 進行重組基因之細胞、植物或動物宿主名稱：

3、基因轉殖實驗設備及轉殖方法

a. 具備之基因轉殖之動物實驗設備：SPF 設備； IVC 設備；

其他〔名稱〕_____

b. 具備之基因轉殖之植物實驗設備：生長箱； 溫室； 農場；

其他〔名稱〕_____

c. 基因轉殖方法：virus； microinjection； liposome； gene gun；_____

4、進行本研究所需之安全等級：P1 P2 P3 P4

5、進行本研究之實驗室 _____生物安全等級：P1 P2 P3 P4

實驗室負責人簽名：_____ 年 月 日

參考文獻

壹、中文部分

【書中的一篇文章】

呂木琳 (1994)。有效安排教師在職進修因素檢西。載於中華民國教育學會主編，*師範教育多元化與師資素質* (59-78頁)。臺北市：師大書苑。

【一本書】

吳明清 (1996)。教育研究—基本觀念與方法分析。臺北市：五南。

吳明清 (2000)。教育研究—基本觀念與方法分析 (2版)。臺北市：五南。

【期刊文章】

吳明清 (1990)。談組織效能之提升與校長角色。*教師天地*，46，46-48。吳清山、林天祐 (2001a)。網路成癮。*教育資料與研究*，42，112。

吳清山、林天祐 (2001b)。網路輔導。*教育資料與研究*，42，112。黃敏晃 (2014)。加與乘的遊戲。*科學研習*，53(7)，37-43。

【國科會報告】

吳清山、林天祐、黃三吉 (2000)。國民中小學教師專業能力的評鑑與教師遴選之研究。(報告編號：NSC 88-2418-H-133-001-F19)。臺北：行政院國家科學委員會。

【學位論文】

柯正峰 (1999)。我國邁向學習社會政策制訂之研究—政策問題形成、政策規劃及政策合法化探討(未出版的博士論文)。臺北：國立台灣師範大學社會教育學系。

【政府出版品】

教育部 (2001)。中華民國教育統計。臺北市：作者。37。

【報紙】

陳揚盛 (2001年2月20日)。基本學力測驗考慮加考國三下課程。*台灣立報*，4版。

貳、英文部分

【ERIC】

Barker, B. O. (1986). *The advantage of small schools*. (ERIC Document Reproduction Service No. ED 265 988)

【一本書】

Barnard, C. I. (1971). *The functions of the executive*. Cambridge, MA: Harvard University Press.

【書中的一篇文章】

Creemers, B. P. M. (1992). School effectiveness, effective instruction and school improvement in the Netherlands. In D. Reynolds & P. Cuttance (Eds.), *School effectiveness: Research, policy and practice*(pp. 48-70). London: Cassell.

【期刊文章】

Edmonds, R. R. (1982). Programs of school improvement: An overview. *Educational Leadership*, 40(3),4-11.

【學位論文】

Hungerford, N. L. (1986). *Factors perceived by teachers and administrators as stimulative and supportive of professional growth*. (Unpublished doctoral dissertation). State university of Michigan, East Lansing, Michigan.

參、網路資源

一、中文部分

【公告事項】

訓委會（2001年2月16日）。「建立學生輔導新體制--教學、訓導、輔導三合一整合實驗方案」38 申請試辦及觀摩實施要點（修正版）[公告]。取自：<http://www.edu.tw/displ/bbs/三合一申請試辦要點修正版.doc>

【期刊文章】

黃士嘉（2000）。發展性之學校危機管理探究。*教育資料與研究*，37。取自 <http://www.nioerar.edu.tw/basis3/37/a11.htm>

【雜誌文章】

王力行（2001年2月20日）。落在世界隊伍的後面。*遠見雜誌網*。取自 <http://www.gvm.com.tw/view3.asp?wgvmo=413>

【雜誌文章，無作者】

台灣應用材料公司總經理吳子倩：做好知識管理才能保有優勢（2001年2月19日）。*遠見雜誌網*。取自 <http://www.gvm.com.tw/view2.asp?wgvmo=416&orderno=1>

【媒體報導】

陳揚盛（2001年2月20日）。基本學力測驗考慮加考國三下課程。*台灣立報*。取自 <http://lihpa0.shu.edu.tw/>

【媒體報導，無作者】

推動知識經濟發展須腳踏實地（2000年9月5日）。*中時電子報*。取自

<http://ec.chinatimes.com.tw/scripts/chinatimes/iscstext.exe?DB=ChinaTimes&Function=ListDoc&From=2&Single=1>

【摘要及資料庫資料】

葉芷嫻（2001）。國民教育階段九年一貫課程政策執行研究—國民中小學教育人員觀點之分析[摘要](未出版的碩士論文)。台北市立師範學院國民教育研究所。取自

<http://datas.ncl.edu.tw/theabs/00/>

【單篇文章】

林天祐（2001年2月20日）。日本公立中小學不適任教師的處理構想。取自 <http://www.tmtc.edu.tw/~primary>

【單篇文章，無作者】

什麼是高級中學多元入學？（2001年2月20日）。台北市：教育部。取自 <http://www.edu.tw/high-school/bbs/one-1/one-1-1.htm>

二、英文部分

【公告事項】

American Psychological Association.(1995, September 15). APA public policy action alert: Legislation would affect grant recipients[Announcement]. Washington, DC: Author. Retrieved January 25, 1996, from <http://www.apa.org/ppo/istook.html>

【期刊文章】

Jacobson, J. W., Mulick, J. A., & Schwartz, A. A. (1995). A history of facilitated communication: Science, pseudoscience, and antiscience: Science working group on facilitated communication. *American Psychologist*, 51, 751–765. Retrieved January 25, 1996, from <http://www.apa.org/journals/jacobson.html>

From "character" to "personality": The lack of a generally accepted, unifying theory hasn't curbed research into the study of personality. (1999, December). *APA Monitor*, 30. Retrieved August 22, 2000, from <http://www.apa.org/monitor/dec99/ss9.html>

【摘要資料】

Rosenthal, R. (1995). State of New Jersey v. Margaret Kelly Michaels: An overview [Abstract]. *Psychology, Public Policy, and Law*, 1, 247–271. Retrieved January 25, 1996, from <http://www.apa.org/journals/ab1.html>