

全國機器人科技教育應用創新競賽辦法

本競賽活動分為遙控競速賽、颯風戰士_AI 玩命關頭、AIoT 智慧機器人競賽(包含電動車組與人型組)等三項比賽，競賽目的利用機器人展現最新科技與教育應用為主軸，結合趣味性與發揮運動家之精神，藉此啟發學生學習電機、電子、資訊、通訊、控制等相關技術整合之興趣，以培養學生創新與解決問題的能力，同時本活動可做為各校師生間切磋與交流的平台，達到寓教於樂、積極學習與思考創作之教育目標。

指導單位：明志科技大學

主辦單位：明志科技大學 電機工程系

協辦單位：中華科技教育應用發展協會、颯風機器人_科技教育應用團隊

活動時間/地點/報名方式：

1. 報名截止日期：110 年 11 月 30 日（二）
2. 隊伍名單公佈日期：110 年 12 月 1 日（三）
3. 場地測試時間：110 年 12 月 4 日（六）上午 09：00～12：00
4. 報到檢錄時間：110 年 12 月 4 日（六）下午 12：30～13：00
5. 比賽時間：110 年 12 月 4 日（六）下午 13：00～16：30
6. 比賽地點：明志科技大學 體育館 1 樓(新北市泰山區工專路 84 號)
7. 報名對象：全國高中職及大專院校之學生
(每隊參賽人數至多 4 人，並有指導老師至多 2 位。請以隊長作為聯絡窗口)
8. 報名費用：免費
9. 報名方式：請掃下方 Qrcode 或至「<https://forms.gle/pS6WZaidU37737p37>」線上報名。



競賽資訊聯絡人：明志科技大學 電機工程系 陳品如小姐

TEL：02-29089899#4800

E-mail：prchen@o365.mcut.edu.tw

競賽分組：

【甲、遙控競速賽】

一、 競賽目的

本競賽藉迷宮場地的概念，輔以遙控技術，引導學生發揮競速與闖關的程式設計能力，提升學生學習機器人相關技術的興趣，發揮更好的學習成效。

二、 報名對象

不分組別。

三、 遙控競速賽相關規定

1. 基於公平原則，須使用「飆機器人公司之” micro:bit AI智慧小車全(含控制器)”，非「飆機器人(印有PlayRobot)」產品或不同版本不得參加，車體不得改造，尺寸亦不得超過原車尺寸電力來源及感測器材料之規格均以原設備為準。
2. 遙控方式不受限制，皆可使用。
3. 除當場競賽之隊伍外，其他參賽者與現場來賓接須關掉任何具RF或藍牙裝置之器材，以免干擾競賽選手。
4. 對於智慧小車之規定，參賽者若有疑義，應於賽前主動提出釋疑。比賽當天，進行檢錄時，以裁判認定為準。若未能完成檢錄程序，即視同比賽棄權。

四、 參賽規定

1. 比賽當天依主辦單位公佈時間表進行報到、檢錄及比賽。
2. 每隊最多4人及一台 micro:bit AI智慧小車為限。
3. 參賽隊伍在報到後請推派一名選手出賽並檢錄智慧小車，檢查完畢後將自走車置放於主辦單位指定區域，放置後將不得再做軟、硬體(含電池)之調整及更換。
4. 其餘選手在競賽過程中不得進入競賽區。

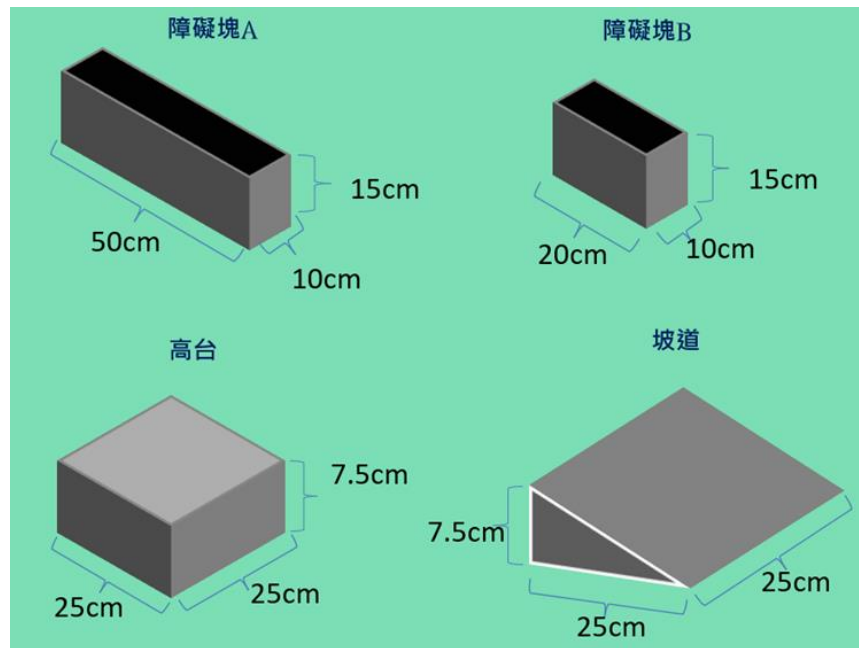
五、 比賽規則

1. 每隊只有一次出賽機會(當天由裁判長決定次數)。
2. 凡經唱名三次未到者，即視同比賽棄權。
3. 經唱名後，選手才可至指定區域領取智慧小車，並須直接置放於競賽起點，不得藉故再對智慧小車所有組件進行調整、設定或置換(含程式、電池及電路等)，亦不得請求暫停。
4. 開始前，智慧小車應開啟電源，保持通訊狀態，並靜置於起點線後方，待裁判指示開始後，即啟動計時器。
5. 若限時 90 秒時間到，且智慧小車尚未走完全程時，則以智慧小車當時所在之位置，作為競賽成績。
6. 智慧小車完全無法啟動者，則判定為啟動失敗。
7. 比賽途中如車體翻覆，工作人員將取回自走車給參賽者，並紀錄自走車當時所在之位置，作為競賽成績。
8. 比賽途中若路線走錯，將由裁判認定告知，並請選手遙控回原路線。
9. 比賽途中如選手觸碰或取回智慧小車，則以智慧小車當時所在之位置，作為競賽成績。
10. 比賽途中如智慧小車駛離競賽場地，則以智慧小車當時所在之位置，作為競賽成績。
11. 競賽過程中，參賽選手及智慧小車不得破壞比賽場地，若裁判發現有此項行為，得宣告該選手及智慧小車退場，並喪失比賽資格。

六、 競賽場地

1. 場地尺寸 150cm x 150cm (或 150x300cm，由主辦單位現場調整)，由霧面相紙印刷

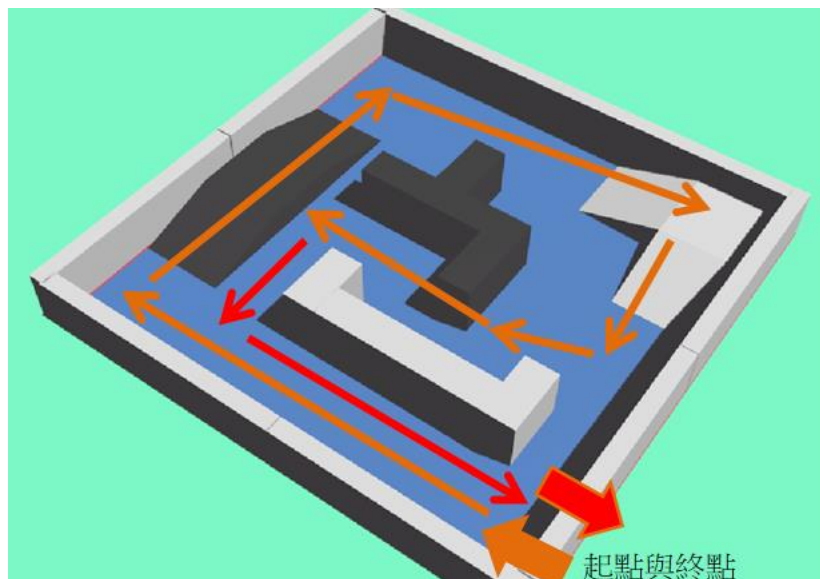
2. 場地中包含有障礙塊兩式以及坡道、高台，以 PE 發泡材料（白黑雙色）製成，其尺寸如下所示：



3.

4. 一個 150x150cm 參考的場地組裝與路線參考如下：

實際競賽場地尺寸，仍以比賽當天之現況為準。（橘線為起點路線，紅線為終點路線）



5. 坡道與高台為非光滑平面，且因採用組裝方式，故相鄰隔板會有些微傾斜與落差，AI 智慧小車行經時如有跳動現象，參賽者不得有任何異議。
6. 實際競賽場地尺寸，仍以比賽當天之現況為準。
7. 隔板與板面為非光滑平面，且因採用組裝方式，故相鄰隔板會有些微傾斜與落差，自走車行經時如有跳動現象，參賽者不得有任何異議。
8. 場地測試時的環境狀況若與實際比賽的環境狀況不同時，如跑道色澤、環境燈光、跑道接縫... 等，仍以比賽當時的環境狀況為準，參賽者不得有任何異議。
9. 比賽場所的照明、溫度、濕度... 等，均為普通的環境程度，選手不得要求調節照

明、濕度、溫度...等。

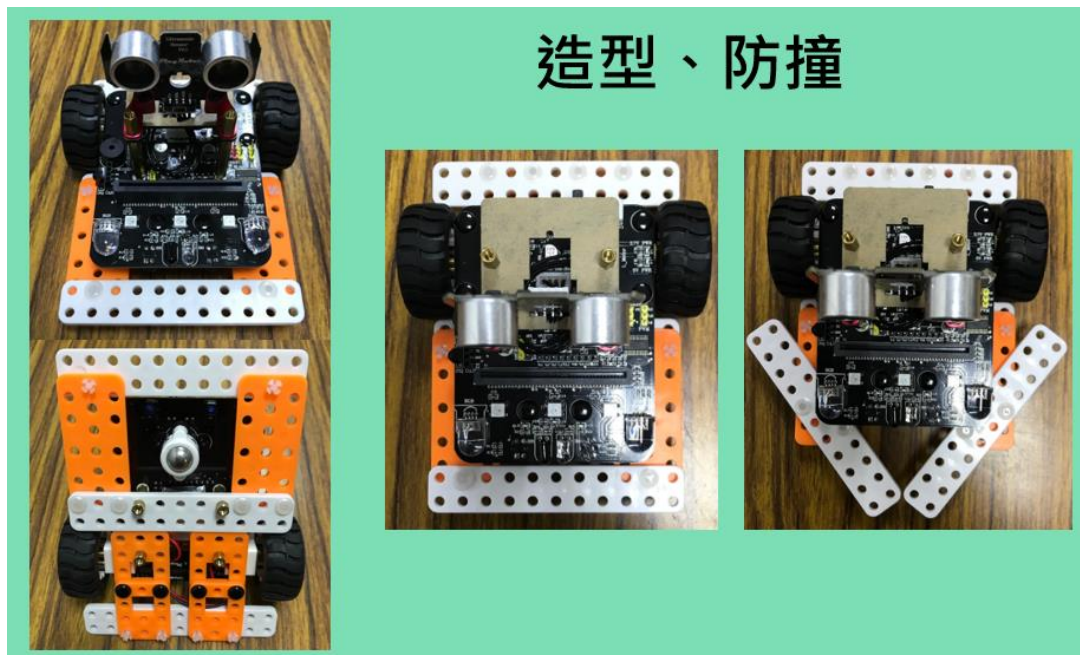
六、獎勵:

依競賽成績取前三名及佳作，各名次及佳作之隊伍數依比賽現況由主辦單位決定並頒發獎狀，原則上第一名1隊，第二名1-3隊，第三名1-3隊，惟同一學校之參賽隊伍不得並列同一名次，並依序順延名次，若有特殊之情形則由裁判會議討論決定。

七、micro:bit AI視覺小車競賽設備參考資訊:

參賽設備資訊參考:<https://shop.playrobot.com/products/microbit-ai-smart-car-v20>

防撞包資訊:<https://www.playrobot.com/playrobot/2696-microbit-ai-vision-car.html>



【乙、颯風戰士_AI玩命關頭】

一、車體相關規定

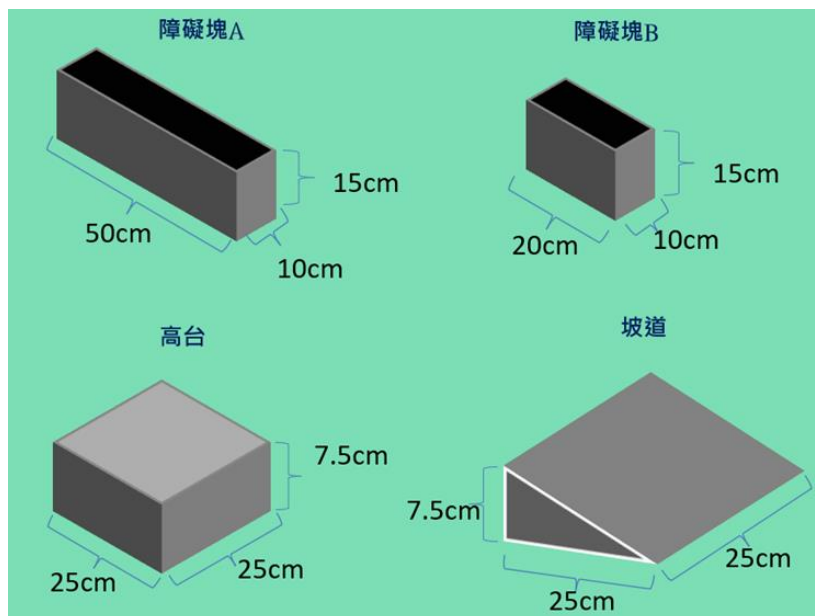
1. 基於公平原則，須使用颯風機器人之"micro:bit AI 視覺小車"，非颯風機器人(印有 PlayRobot)產品或不同版本不得參加。
2. 車體電路主板不得改造，競賽車總體需低於 17(長)x15(寬)cm，可使用 3D 板材作為防護裝置(見第七點)。
3. 遙控方式不受限制，皆可使用。
4. 除當場競賽之隊伍外，其他參賽者與現場來賓盡量關掉行動裝置之藍牙與 RF 功能，以免干擾競賽選手。
5. 對於 AI 視覺小車之規定，參賽者若有疑義，應於賽前主動提出釋疑。比賽當天，進行檢錄時，以裁判認定為準。若未能完成檢錄程序，即視同比賽棄權。

二、參賽規定

1. 報名組別：分為高中職組、大專組。
2. 比賽當天依主辦單位公佈時間表進行報到、檢錄及比賽。
3. 每隊最多 4 人及一台 micro:bit AI 視覺小車為限。
4. 參賽隊伍在報到後請推派一名選手出賽並檢錄 AI 視覺小車，檢查完畢後將 AI 視覺小車置放於主辦單位指定區域，放置後將不得再做軟、硬體(含電池)之調整及更換。
5. 其餘選手在競賽過程中不得進入競賽區。

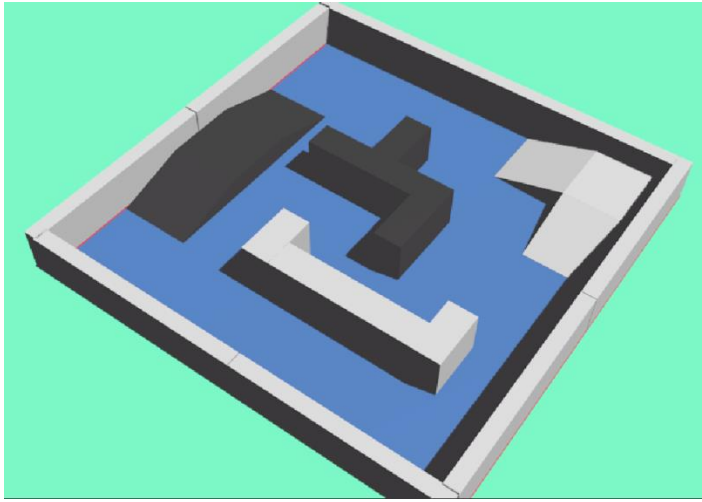
三、競賽場地

1. 場地尺寸 150cm x 150cm (或 150x300cm，由主辦單位現場調整)，由霧面相紙印刷
2. 場地中包含有障礙塊兩式以及坡道、高台，以 PE 發泡材料(白黑雙色)製成，其尺寸如下所示：



3. 一個 150x150cm 參考的場地組裝可能如下：

實際競賽場地尺寸，仍以比賽當天之現況為準。



4. 坡道與高台為非光滑平面，且因採用組裝方式，故相鄰隔板會有些微傾斜與落差，AI 視覺小車行經時如有跳動現象，參賽者不得有任何異議。
5. 場地測試時的環境狀況若與實際比賽的環境狀況不同時，如跑道色澤、環境燈光、跑道接縫...等，仍以比賽當時的環境狀況為準，參賽者不得有任何異議。
6. 比賽場所的照明、溫度、濕度...等，均為普通的環境程度，選手不得要求調節照明、濕度、溫度...等。

四、比賽規則










1. 每隊一次出賽機會(可由裁判現場調整)，每一場次出賽一~三隊伍(由裁判現場調整)。
2. 檢錄未完成者、唱名三次或完賽前未到者即視同比賽棄權。
3. 經唱名後，選手才可至指定區域領取 AI 視覺小車，並須直接置放於競賽起點，不得藉故再對 AI 視覺小車所有組件進行調整、設定或置換(含程式、電池及電路等)，亦不得請求暫停。
4. 預備位置區的選手須將 AI 視覺小車電源開啟，保持通訊狀態。開始前，AI 視覺小車靜置於起點區內，待裁判指示開始後，即啟動計時器。比賽不因選手無法連線而停滯。
5. 開始後，選手於場外遙控 AI 視覺小車，需在 90 秒內(時間可由裁判現場調整)，找到場地內放置的三個 QR Code，並依照 QR Code 的內容執行對應動作。當辨識完三個後到達指定位置(由裁判現場決定)，即為比賽完成，成績則以完成時間計算。
6. 若限時 90 秒時間到，且 AI 視覺小車尚未辨識到所有 QR Code 時，則以 AI 視覺小車當時所辨識到的正確次數，作為競賽成績。
7. AI 視覺小車完全無法啟動者，則判定為啟動失敗。
8. 比賽途中如車體翻覆，工作人員將協助翻正 AI 視覺小車，參賽者可繼續進行競賽。
9. 比賽途中如選手觸碰或取回 AI 視覺小車，則以當時辨識成功次數作為競賽成績。
10. 競賽過程中，參賽選手及 AI 視覺小車不得破壞比賽場地，若裁判發現有此項行為，得宣告該選手及 AI 視覺小車退場，並喪失比賽資格。

五、獎勵

1. 各組依競賽成績取前三名，及佳作數名(依比賽現況決定佳作組數)，由主辦單位頒發獎狀給指導老師及選手獎狀；原則上第一名 1 隊，第二名 2 隊，第三名 3 隊，惟同一學校之參賽隊伍不得並列同一名次，並依序順延名次，若有特殊之情形則由裁判會議討論決定。
2. 若有競賽成績相同之隊伍，則同列名次，次成績名次則順延一名。

六、QR Code對應動作

1. 場地內將從 9 個 QR Code 中抽取三個放入，其 QR Code 與對應動作如下：

				
LED顯示：0	LED顯示：1	LED顯示：2	LED顯示：3	LED顯示：4
				
車頭燈：紅色	車頭燈：綠色	車頭燈：藍色	車頭燈：白色	

2. QR Code 可能會黏貼在障礙塊側面、場地護欄，或者以立牌的方式放置。不論其放置方式，高度皆為離地面 7.5 公分處。
3. 小車對應動作正確與否及計時成績均以裁判所判為準，選手不得提出異議。

七、micro:bit AI 視覺小車參考資訊與3D板材防護裝置

micro:bit AI 視覺小車:<https://shop.playrobot.com/products/microbit-ai-vision-car-v20>

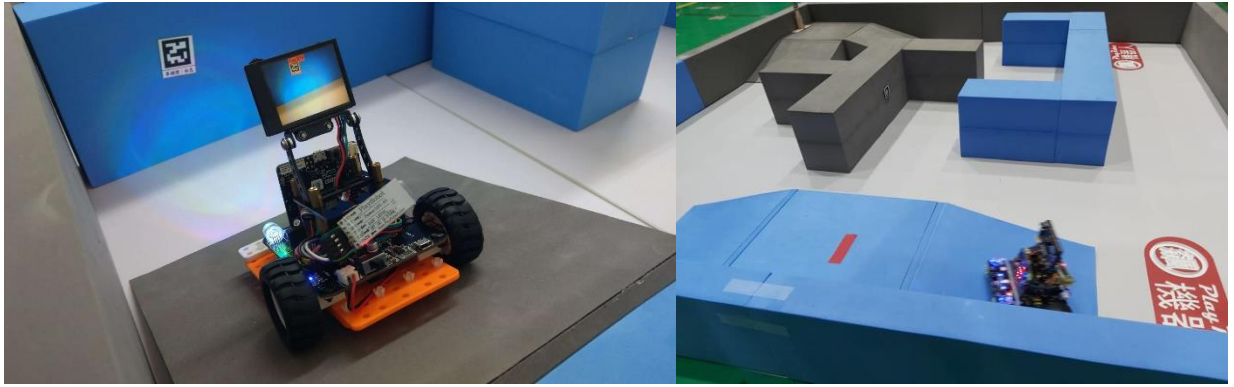
視覺小車擴充包:

<https://shop.playrobot.com/products/microbit-ai-vision-car-expansion-pack>

防撞包資訊:<https://www.playrobot.com/playrobot/2696-microbit-ai-vision-car.html>

八、颯風戰士_玩命關頭參考影片與練習跑道:

- A. 競賽實跑示範影片: <https://www.youtube.com/watch?v=qlVGweXQ3Jw&t=1s>
- B. QR Code 學習與辨識教學影片: https://www.youtube.com/watch?v=T8gQ_CDVrDA
- C. 競賽操作方式示範影片: <https://www.youtube.com/watch?v=uF5mEcX3hX0>
- D. 同款海綿練習跑道: <https://shop.playrobot.com/products/ai-micro-bit-game-site>



▲實際在跑道內的照片參考

【丙、AIoT 智慧機器人競賽】

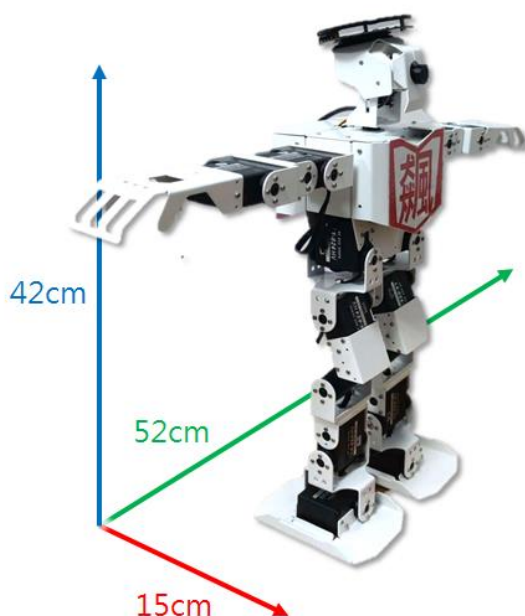
一、智慧機器人相關規定

本競賽分為 A、B 兩組，基於公平原則，須使用颯機器人之智慧機器人參賽，並符合以下規定：

1. 電動車組：須使用 AIoT 智慧機器人及系列套包含 R-BB/ PlayAI-Pi BB 等（後皆稱為電動車組），馬達部分限制使用 Parallax 標準型連續旋轉伺服馬達，輪胎須為原廠規格不得改造。
2. 人型組：AI 終結者_AI 人型機器人(後皆稱為人型組)。
3. 智慧機器人必須以自主前進，不得遙控。
4. 智慧機器人尺寸：

4-1 電動車組智慧機器人(含裝設感測器材料)之整體尺寸，最大限制為長：28cm，寬：16cm，高：16cm。在符合安全以及長寬高限制狀況下，電動車組智慧機器人允許增/改裝感測器。

4-2 人型組智慧機器人(含裝設感測器材料)之整體尺寸，最大限制為臂長：52cm，寬：15cm，高：42cm。在符合安全以及長寬高限制狀況下，人型組智慧機器人允許增/改裝感測器。



4-2 參考圖

5. 裝設物件不得破壞場地，破壞之隊伍需負修復責任。
6. 比賽開始後，選手不得變更程式。
7. 比賽開始後，選手不得觸碰智慧機器人
8. 對於智慧機器人之規定，參賽者若有疑義，應於賽前主動提出釋疑。比賽當天，進行智慧機器人檢錄時，以裁判認定為準。智慧機器人若未能完成檢錄程序，即視同比賽棄權。

二、參賽規定

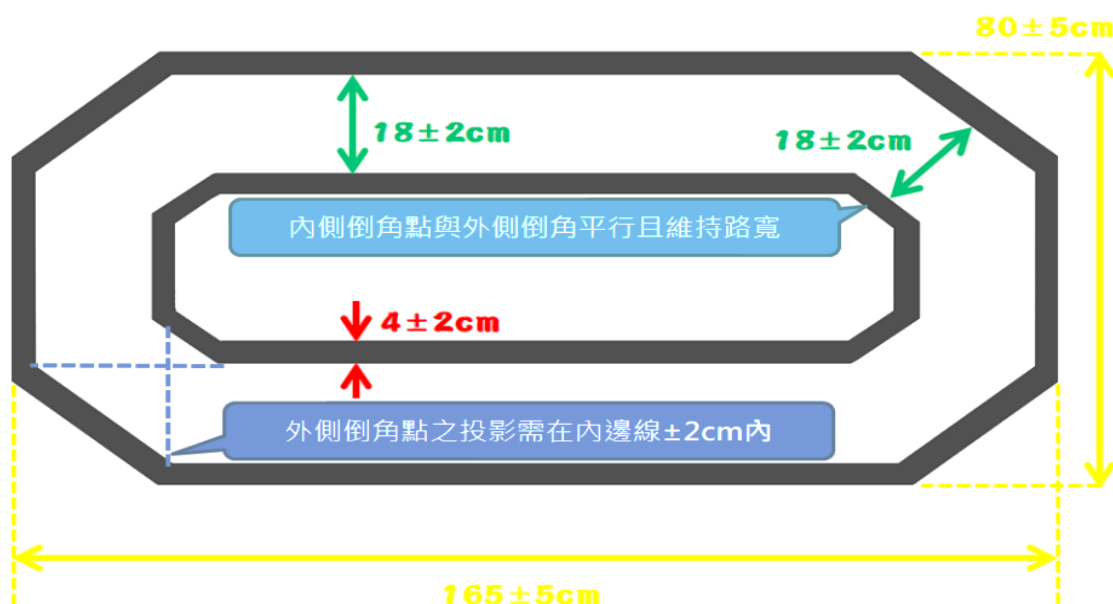
1. 報名組別：分為電動車組與人型組，歡迎一起挑戰，若超過 5 隊，則各依高中職與大專施以分組賽。
2. 比賽當天依主辦單位公佈時間表進行報到、檢錄及比賽。
3. 每隊最多四人及一台智慧機器人為限。

4. 參賽隊伍在報到後請推派一名選手出賽並檢錄智慧機器人，檢查完畢後將智慧機器人置放於主辦單位指定區域，放置後將不得再做軟、硬體(含電池)之調整及更換。
5. 其餘選手在競賽過程中不得進入競賽區。

三、競賽場地

1. 競賽場地：白底黑線，黑線外有美工圖。黑線圖參考如下圖，整體競賽場域僅於比賽當天現場公布。

整體競賽場域：210cm x 150cm； 黑色跑道區域大小：寬 165 ± 5 cm 高 80 ± 5 cm
 道路寬： 18 ± 2 cm； 線寬 4 ± 2 cm。跑道黑線外側至少保留有 2cm 之白底不施以美工。
 跑道材質為油性防水相紙單面霧膜。整體競賽場域僅於比賽當天現場公布。



實際競賽場地尺寸與場域美工，以比賽當天公佈為準。

2. 路上標誌牌：圖案外接矩形大小為 6.5 ± 0.6 cm 間之白底黑色的單純幾何圖樣，如下示範圖。



辨識讀出的名稱依序為三角形、正方形、五邊形、圓形、十字形、右轉彎。

3. 因採用組裝方式，故相鄰隔板會有些微傾斜與落差，行經時如有跳動現象，參賽者不得有任何異議。
4. 場地測試時的環境狀況若與實際比賽的環境狀況不同時，如跑道色澤、標線標示色澤、環境燈光、跑道接縫…等，仍以比賽當時的環境狀況為準，參賽者不得有任何異議。
5. 比賽場所的照明、溫度、濕度…等，均為普通的環境程度，選手不得要求調節照明、濕度、溫度…等。

四、比賽規則

1. 每隊只有一次出賽機會(或當天由裁判長決定次數)。
2. 競賽使用的標誌牌,將由裁判長當天抽取兩個圖樣(6取2),作為當天競賽所使用的標誌牌。
3. 凡經唱名3次未到者,即視同比賽棄權。
4. 下一隊的參賽者經唱名後,先至預備區準備,僅可進行開機、程式啟動等動作,不得再做軟、硬體(含電池)之調整及更換,如經發現有調整或更換之情形,將喪失比賽資格。
5. 經唱名後,選手先向裁判取標誌牌兩個後自行放置好,再將智慧機器人放置競賽指定起點,放置動作需於20秒內完成,期間不得藉故再對智慧機器人所有組件進行調整、設定或置換(含程式、電池及電路等),亦不得請求暫停。待裁判哨音後開始計時。
6. 參賽智慧機器人需在雙黑線賽道上順時針行駛,在長邊尾端附近放置標誌牌圖樣(6取2)。
7. 當智慧機器人看到標誌牌到下一個長邊前,智慧機器人需語音報出該圖樣的名稱,若正確則計乙次。
8. 競賽圈數與時間
8-1: 電動車組兩圈,90秒(實際可依報名隊伍數現場調整)
8-2: 人型組一圈,180秒(實際可依報名隊伍數現場調整)
過程中不會中斷或延長計時。超過時間則停止競賽,紀錄辨識成功次數作為成績。
當完成指定圈數時停止計時,並將該時間與正確次數做為成績。
9. 若有多報或誤報或報太小聲聽不到,該次區域辨識視為無效,機器人仍需繼續前進。
10. 過程中智慧機器人若離開跑道(機器人正投影離開黑色邊線),算未完賽,記錄辨識成功次數作為成績。
11. 成績以正確次數為優先,若同次數者(電動組:0~4次,人型組:0~2次),以時間短者為勝。
12. 主辦方開賽前可依參賽組數調整適當的競賽時間。
13. 競賽過程中,參賽選手及智慧機器人不得破壞比賽場地,若裁判發現有此項行為,得宣告該選手及智慧機器人退場,並喪失比賽資格。

五、獎勵

依競賽成績取前三名及佳作,名次及佳作之隊伍數依比賽現況由主辦單位決定並頒發獎狀,原則上第一名1隊,第二名1-3隊,第三名1-3隊,惟同一學校之參賽隊伍不得並列同一名次,並依序順延名次,若有特殊之情形則由裁判會議討論決定。

六、參考影片:

- A. 實際競賽實跑影片:<https://www.youtube.com/watch?v=OnkDpKzcHm0>
- B. 競賽雙版本比較影片:<https://www.youtube.com/watch?v=ERm2nEvq2rM>

七、競賽使用設備資訊參考

- A. 電動車組 國產 AIoT 校訂智慧機器人:
<https://shop.playrobot.com/products/ai-iot-python-smart-bot>
- B. 電動車組 國產 ROS 2.0 x AIoT 智慧機器人:
<https://shop.playrobot.com/products/ros2-aiot-python-smart-bot>
- C. 電動車組 資訊科技_Python 實務(PlayAI):

<https://shop.playrobot.com/products/information-technology>

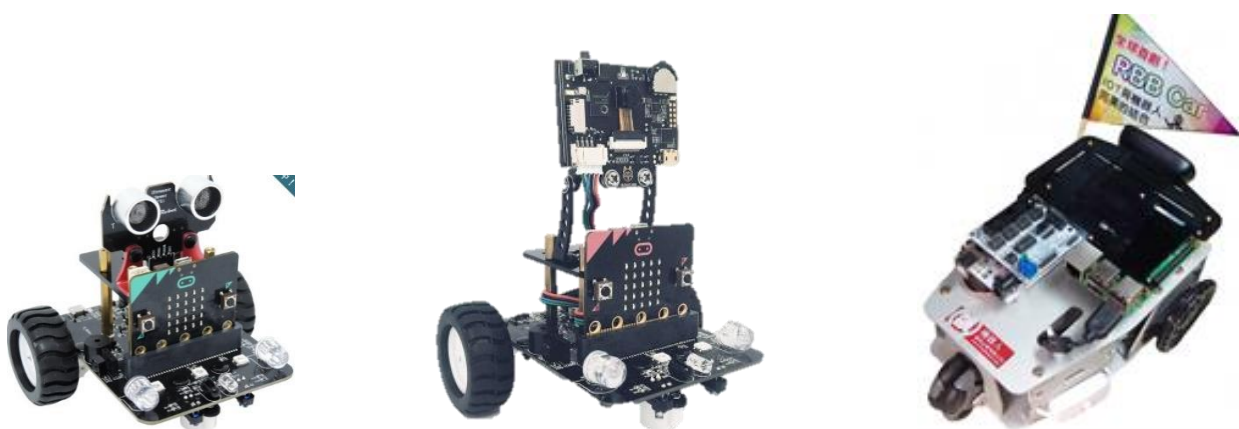
D. 人型組 AI 人型機器人(AI 終結者)_教育精裝版:

<https://shop.playrobot.com/products/2020-human-robot-hardcover>

**** 備註事項 ****

颯機器人_科技教育應用團隊所提供的 micro;bit AI 智慧小車、micro;bit AI 視覺小車、R-BB Car、AIoT 智慧機器人、PlayAI-Pi BB car、AI 終結者_AI 人型機器人，請參考下圖。

由左至右分別為 micro;bit AI 智慧小車、micro;bit AI 視覺小車、R-BB：



由左至右分別為 AIoT 智慧機器人、ROS 2 x AIoT 智慧機器人、PlayAI-Pi BB car、AI 終結者_AI 人型機器人。



1. 主辦單位保有修改規則及給予參賽資格等權利，活動內容若發生任何爭議概以主辦單位之決定為準。
2. 其他未盡事宜，悉依主辦單位相關規定，並公告於網站上，參加活動者視為同意本競賽活動各項辦法。
3. 比賽場所設置專屬電源供應區但不提供電腦設備，其他設備須請參賽者自行準備。
4. 參賽者必須絕對遵守競賽所有規範與裁判之決議，倘因未遵守作業時間或競賽規範而遭淘汰，絕無異議。
5. 本競賽辦法若有未盡周詳之處，將由主辦單位視情形依公平、公正、公開、合情、合理之原則可隨時修正，並公告於活動網站。